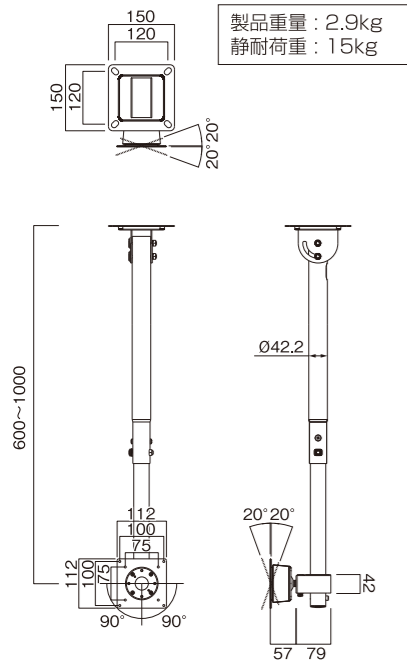


寸法図

※単位はミリメートル



本体部品

部品表

品名	数量
スラブ取付金具	1
吊り下げパイプ	1
受金具	1
モニター取付金具	1

袋詰部品表

品名	数量
組立ネジ① M8×50	1
組立ネジ② M6×6	2
スプリングワッシャー	1
平ワッシャー	1
ナット M8	1
留めネジ M8×10	2
落下防止ネジ M6×10	1
固定ネジ M6×10	1
六角レンチ③	1
六角レンチ④	1
結束バンド	3

モニター取付ネジ

品名	数量
M4×12ワッシャー付	4

本製品とテレビの取付対応状況は、
ハミレックスホームページの
「テレビ取付対応検索」で確認できます。
hamilex.hayami.co.jp

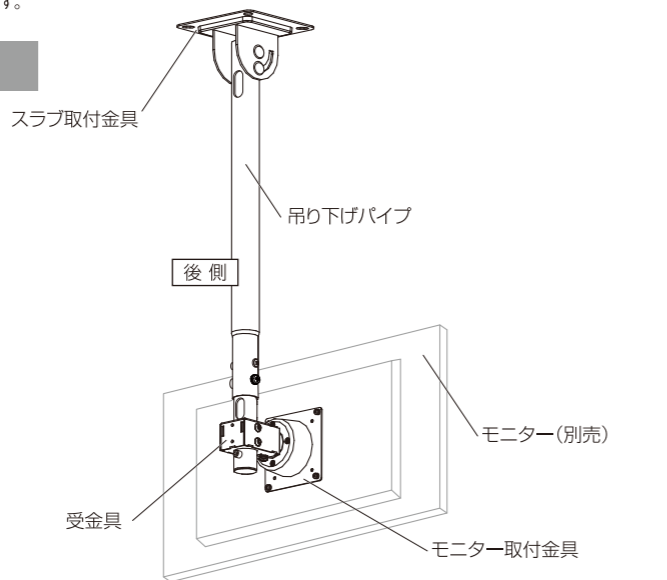
組み立てを始める前に

- 裏面の安全上のご注意を必ずお読みください。
 - 組み立て作業をする場所は、カーペットの上や、毛布などを敷いて床や製品を傷つけないように注意してください。
 - 組み立てる前に必ず、部品表と完成図を確認してください。
- ※イラストは見やすくするために誇張、省略、補助線の追加をしており、実物とは多少異なります。

マークの見方

- ⚠️ **必ず守って**組み立ててください。
- 💡 **特に注意して**、組み立ててください。

完成図



⚠️ **設置工事は必ず専門業者が行ってください。**

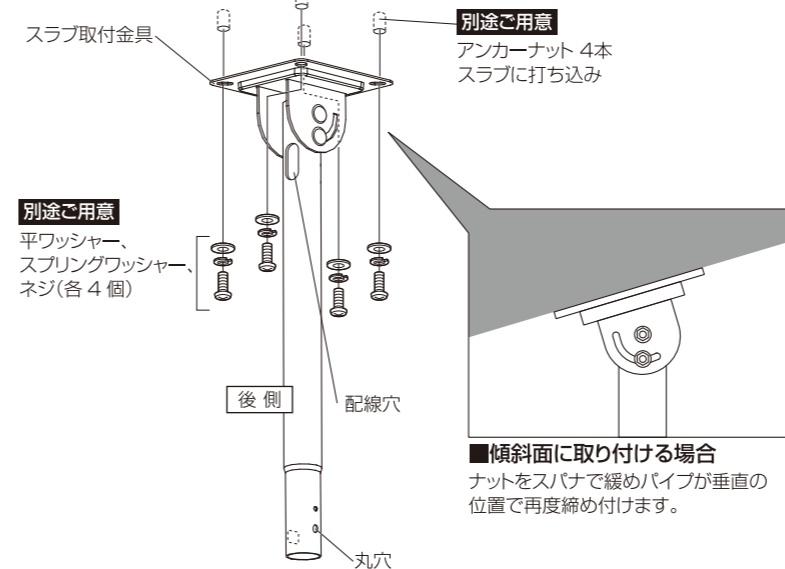
⚠️ **組み立て、モニターの設置は必ず2人以上で行ってください。**

1 スラブ取付金具の取付

アンカーナットを打ち込んだスラブにスラブ取付金具を平ワッシャー、スプリングワッシャー、ネジで固定します。

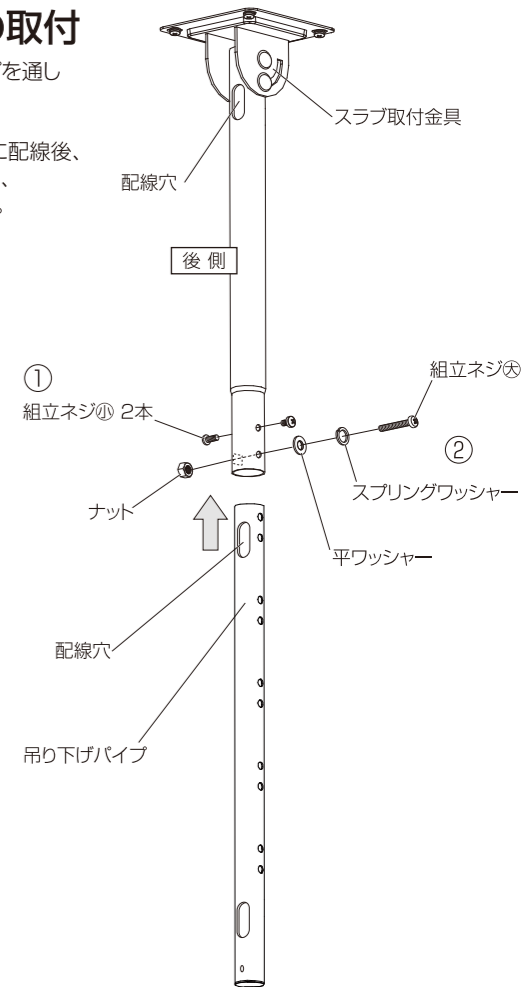
⚠️ **使用するネジ、ワッシャー、アンカーナット等は、スラブの強度や材質によって異なります。最適なものを別途ご用意ください。**

※天井に直接取り付ける場合は、天井の強度を確認の上、ネジ・ワッシャー・ナットでスラブ取付金具をはさみ、取り付けてください。



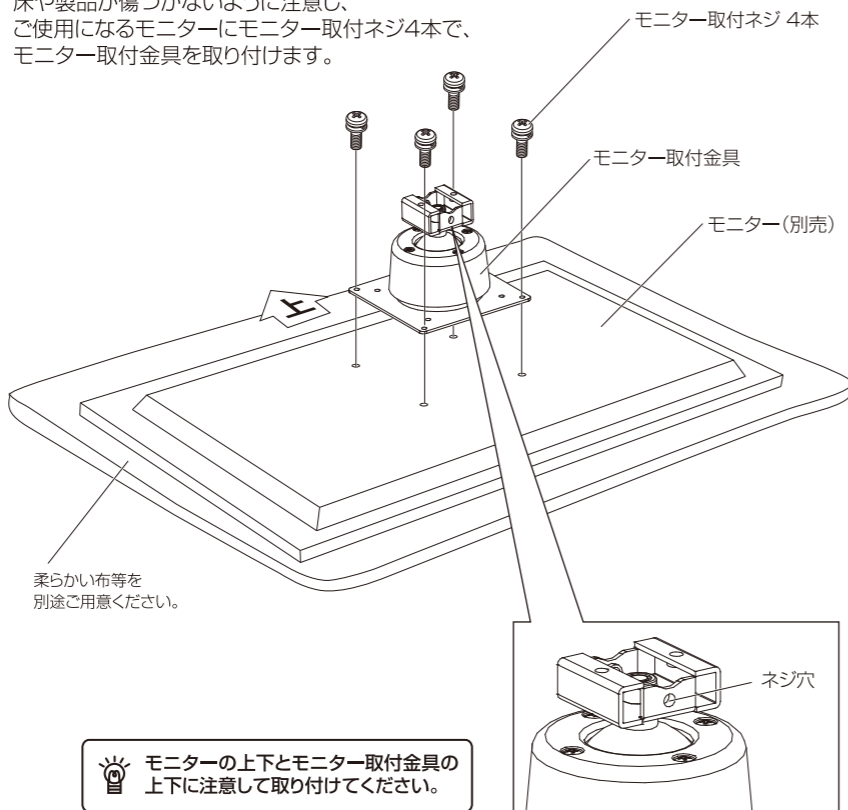
2 吊り下げパイプの取付

- ①スラブ取付金具に吊り下げパイプを通し任意の高さに調節後、組立ネジ①で固定します。
- ②配線が必要な場合はパイプの中に配線後、組立ネジ②、スプリングワッシャー、平ワッシャー、ナットで固定します。



3 モニター取付金具の取付

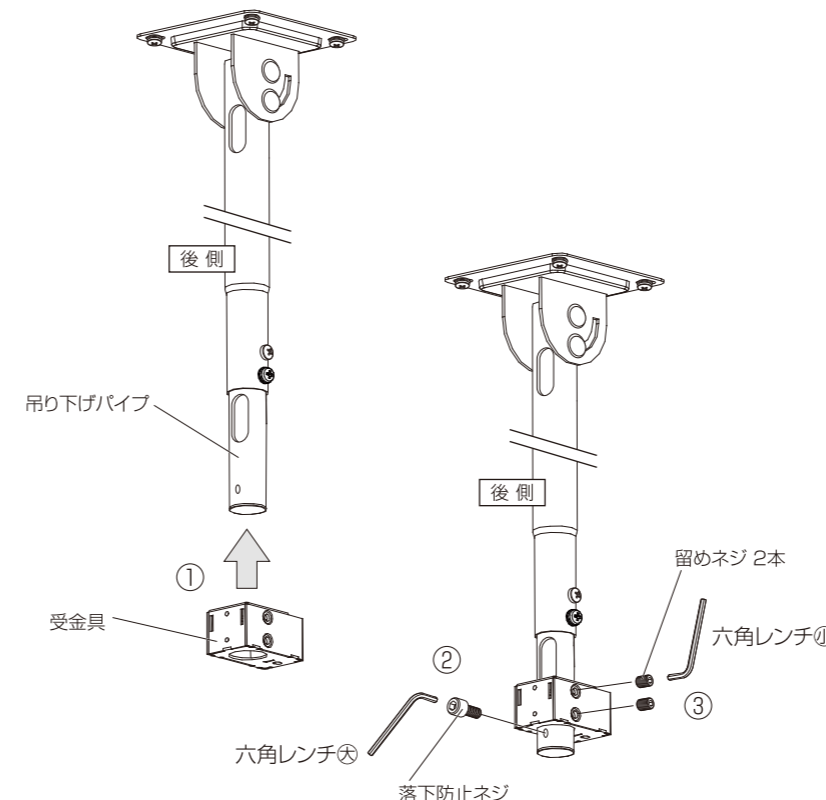
凹凸のない平滑な場所に柔らかい布等を敷き、床や製品が傷つかないように注意し、ご使用になるモニターにモニター取付ネジ4本で、モニター取付金具を取り付けます。



💡 **モニターの上下とモニター取付金具の上下に注意して取り付けてください。**

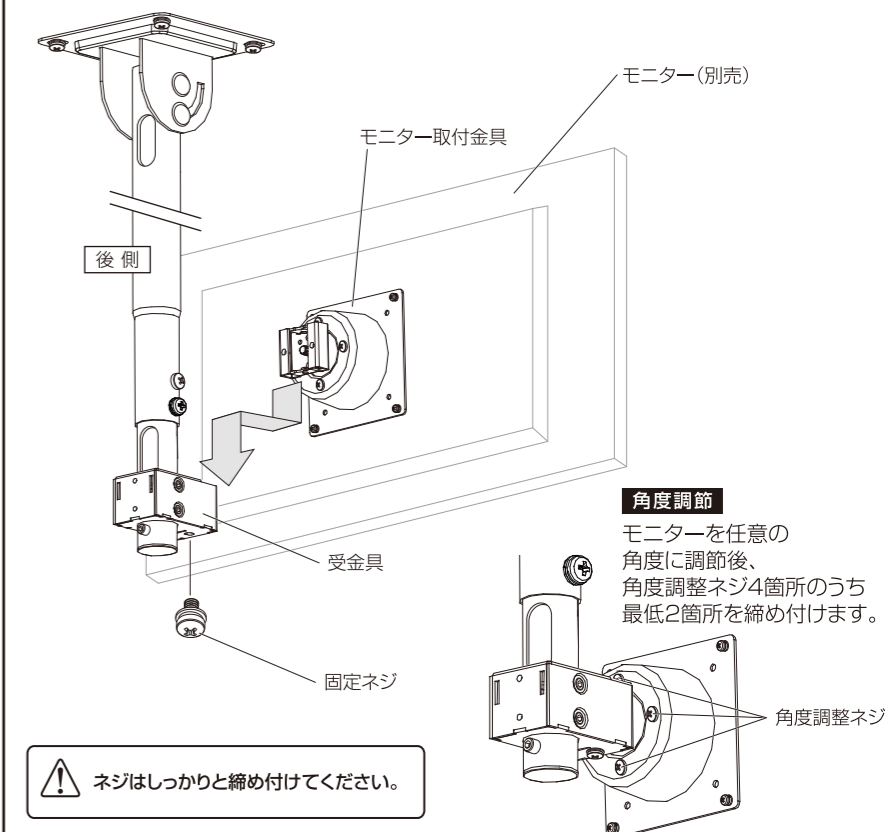
4 受金具の取付

- ①受金具を吊り下げパイプに差し込みます。
- ②吊り下げパイプに落下防止ネジを六角レンチ③で締め付けます。
- ③受金具を留めネジ2本と六角レンチ④で固定します。



5 モニターの取付

③で取り付けしたモニター取付金具を受金具に引っ掛けて、固定ネジを取り付け、締め付けます。



⚠️ **ネジはしっかりと締め付けてください。**

●結束バンドは、必要時ご使用ください。

安全上のご注意

必ずお守りください



警告

- お客様自身で製品の分解や修理・改造は絶対にしないでください。
変形や破損、転倒などを引き起こす原因になります。

- 工事専門業者以外は取り付け工事及び接続機器の増設や取り外しを行わないでください。
取り付けの不備により、落下してけがの原因になります。

- 取付確認のとれているモニター以外は取り付けしないでください。
製品やモニターの破損、落下を引き起こす原因になります。

注意

— 設置する際の注意 —

- 強度が不十分な場所への取り付けはおやめください。
製品が落下して破損およびけがの原因となります。

- 直射日光やストーブなどの熱が直接あたる場所や湿気・乾燥の著しい場所での使用は避けてください。
変形や変色、そり、およびテレビの故障の原因になります。

- モニター本体の取り付け、取り外しは2人以上で行ってください。
モニター本体が落下してけがの原因になります。