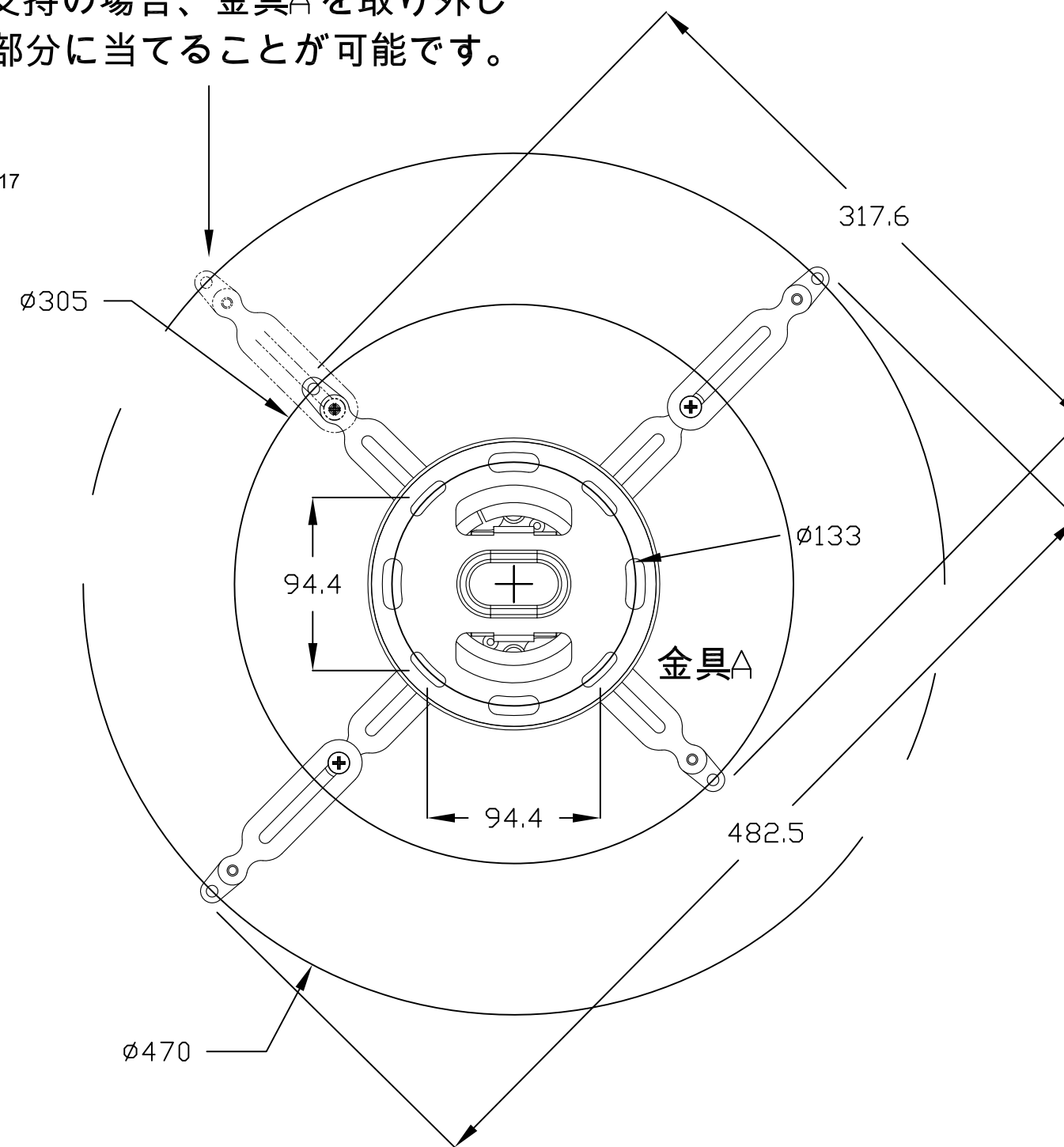
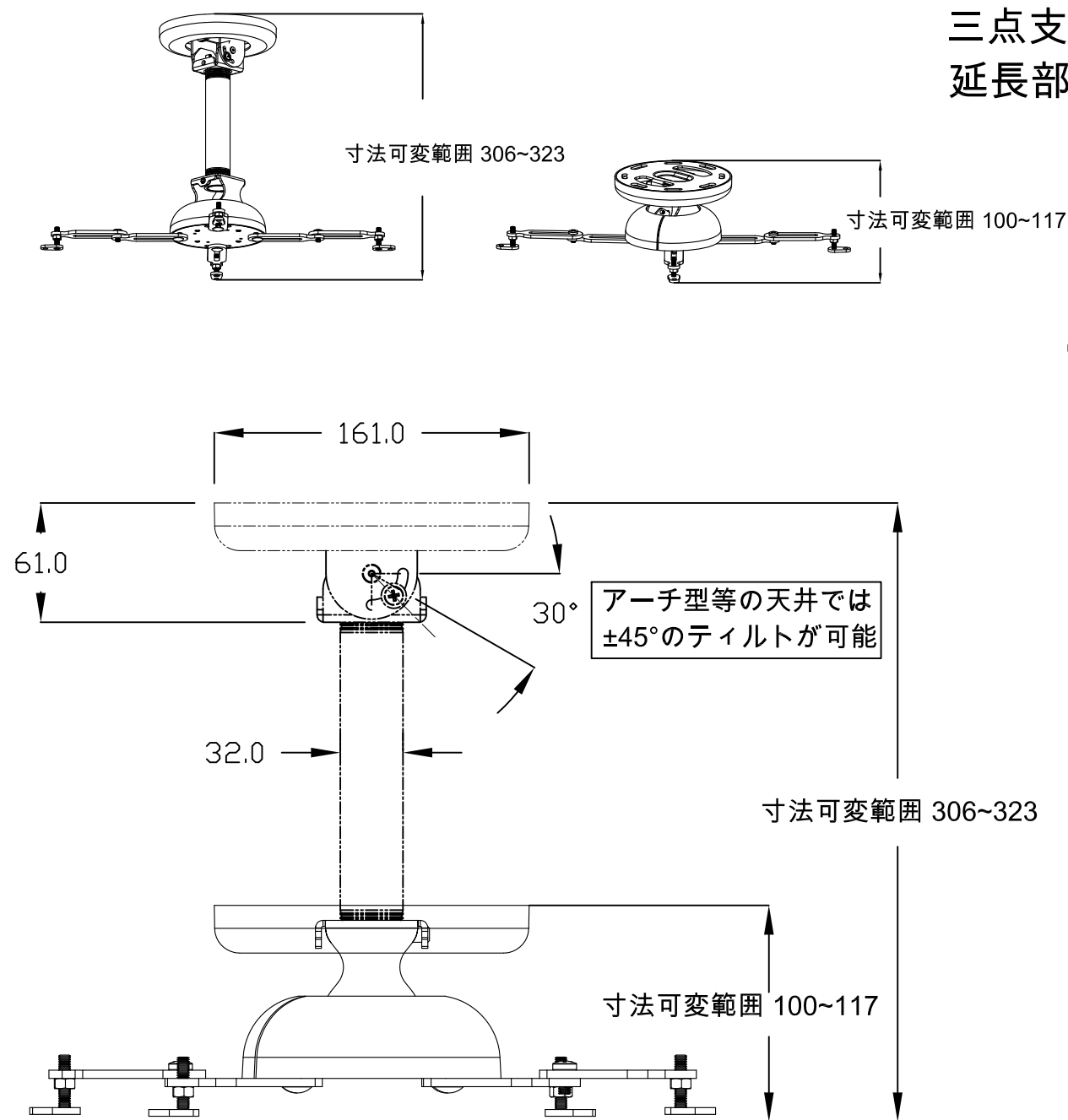


三点支持の場合、金具Aを取り外し
延長部分に当てることが可能です。



仕 様			
用途	プロジェクター天吊用	本体 幅	318又は483mm
適用	26~40型	奥行	318又は483mm
色	ブラック/シルバー	高さ	306~323mm
取付場所	天井の木製梁	重量	2.6 Kg
耐荷重	22.7Kg	梱包箱 幅	285mm
ティルト	±30°	奥行	85mm
首振り	±7.5°	高さ	295mm
水平調整	±6°	梱包重量	2.8 Kg

名称	VMR1 プロジェクター NPTパイプ付き吊り下げ金具外觀図 ver1.5		図番	RD131016-O
単位	mm	検図	作成	2013/10/16 S.O
尺度	1:3	ネットワークジャパン株式会社		